

REMA YAM Hebelzug

Der Mini-Hebelzugzug REMA YAM ist dank seiner kleinen Baugröße und Übersetzung der perfekte Hebelzug für Präzisionsarbeiten wie Heben, Ziehen, Spannen und Verzurren. Ausgestattet mit der stärksten Hebezugkette B39VH, Güteklasse 10.

Merkmale

- Friktionslastbremse hält die Last auf jeden gewünschte Höhe.
- Sehr geringes Eigengewicht nur 2,8 kg (Hub 1,5 m).
- Äußerst kompakte Bauweise.
- Haken mit Sicherung.
- Handhebel mit Gummigriff.
- Freilauf für eine einfache Bedienung.
- Güteklasse 10 galvanisch verzinkte Lastkette (EN 818/7).

Standardlieferung

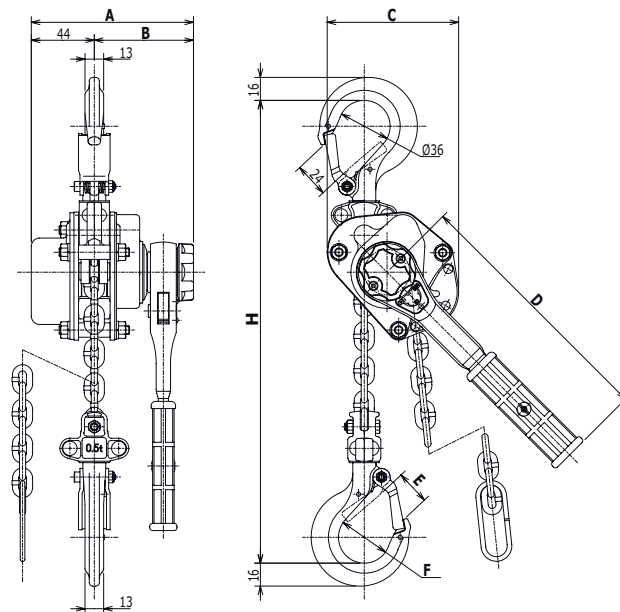
- 1,5 m Hubhöhe (max. Abstand zwischen dem oberen und unteren Haken).

Optionen

- Individuelle Hub- und Betätigungshöhen sind lieferbar.

Norm:

- EN12100-1/2, EN13157, EN818-7



Nur
2,8 kg
1,5m Hubhöhe

Type	Tragfähigkeit (kg)	Hebelkraft (kg)	Lastkette (mm)	Anzahl der Stränge	Bauhöhe (mm)	Gewicht (kg)	Artikel-Nr.
YAM-500KG	500	35	4.3 x 12	1	240	2.8	0208002

Type	A (mm)	B (mm)	C (mm)	D (mm)	E (mm)	F (mm)	H (mm)
YAM-500KG	113	69	92	180	24	36	240